

VANNE À DOUBLE PELLE BIDIRECTIONNELLE, TYPE "WAFER"

Le modèle DT(SER.80) est une vanne bidirectionnelle d'application principale dans le secteur de la papeterie (papier recyclé) et spécialement conçue pour l'exploitation de fluides à hautes concentrations ou très contaminés. Dans la position ouverte, les pelles se trouvent à l'intérieur du corps, ce qui permet un passage total. En fermant la vanne, ils expulsent le fluide et les impuretés déposées à l'intérieur du corps. Etant donné la conception de la vanne, le temps d'ouverture/fermeture est la moitié par rapport à celui des autres types de vannes. Tous les composants soumis à l'usure sont facilement remplaçables.

Dimensions :

DN 4"/100mm à DN 24"/600mm (DN supérieurs sur demande)

Pressions :

DN 4"/100mm à DN 10"/250mm : 150psi/ (10 kg/cm²)
 DN 12"/300mm à DN 16"/400mm : 90psi/ (6 kg/cm²)
 DN 18"/450mm : 75psi/ (5 kg/cm²)
 DN 20"/500mm à DN 24"/600mm : 60psi/ (4 kg/cm²)

Brides standards :

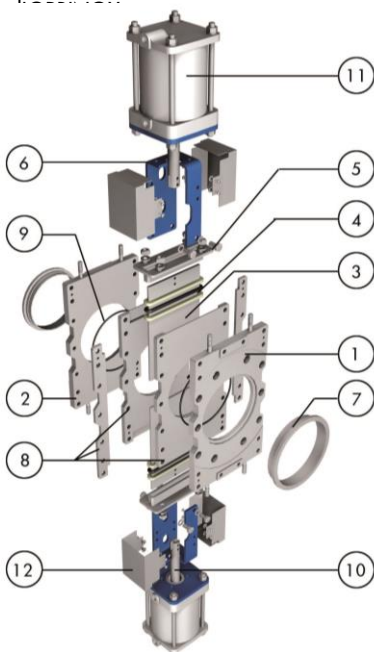
DIN PN 10 et ANSI B16.5 (classe 150)
 Autres: consulter nos techniciens

Directives :

Pour connaître les directives UE et autres certificats ,veuillez consulter le document : Conformité aux Directives et Certificats - Vannes à Guillotine – Catalogues et Datasheets



Toutes les vannes sont testées avant l'expédition, conformément à la norme élaborée par le département du contrôle de la Qualité



LISTE DES PIÈCES STANDARD

Pièce :	Version acier :	Version INOX :
1- Corps	Acier au carbone	AISI 316
2- Contre corps	Acier au carbone	AISI 316
3- Pelle	AISI 304	AISI 316
4- Garniture	Fibre synthét. téflonée (les deux avec un fil torique)	
5- Presse-étoupe	Acier au carbone	AISI 316
6- Support d'actionneur	Acier au carbone avec revêtement EPOXY	
7- Frette	CF8M	
8- Placage intérieur	Polyéthylène haute densité	
9- Joint torique	Nitrile	

CARACTÉRISTIQUES DE CONCEPTION

CORPS :

Deux demi-corps en fonte ou mécano-soudés, usinés à l'intérieur, avec des nervures de renfort sur les diamètres supérieurs, conférant une grande robustesse au corps, et plaqués à l'intérieur avec du polyéthylène haute densité qui permet un guidage et un glissement optimal des pelles. Pour une plus grande sécurité, il porte des frettes renforcées en acier inoxydable au niveau du passage. Le passage circulaire et total permet une grande capacité de débit et une perte de charge minimale. Avec la vanne ouverte, les pelles se trouvent à l'intérieur du corps, en permettant un passage total. En fermant la vanne, ils expulsent le fluide et les impuretés qui auraient été accumulés dans le corps.

DOUBLE PELLE :

Deux pelles en acier inoxydable, surdimensionnées et polies des deux côtés pour éviter les grippages et pour garantir une étanchéité supérieure entre la pelle et la garniture et le siège. Il est possible, sur demande, d'en accroître l'épaisseur ou de changer de matériau pour des applications plus abrasives.

DOUBLE GARNITURE :

Double garniture composée de plusieurs couches de fibre synthétique téflonée tressée et d'un joint torique, avec un presse-étoupe facilement accessible et réglable, assurant l'étanchéité de la vanne. La fibre tressée de longue durée est disponible dans une grande variété de matériaux.

SUPPORTS D'ACTIONNEURS :

En acier (ou en acier inoxydable, à la demande), recouvert d'ÉPOXY, sa conception robuste lui donne une grande rigidité, supportant les conditions de travail les plus extrêmes. Sa conception est renforcée en U en standard à partir de DN 10"/250mm.

REVÊTEMENT EPOXY :

Les pièces en fonte et en acier au carbone sont recouvertes d'une couche d'EPOXY de couleur standard Orbinox bleu RAL-5015, déposée par processus électrostatique, qui confère aux vannes une grande résistance à la corrosion ainsi qu'une excellente finition de surface.

DOUBLE PROTECTION DE SÉCURITÉ POUR LA PELLE :

Selon la réglementation européenne de sécurité (marquage "CE"), les vannes automatiques ORBINOX sont munies de protections métalliques sur tout le parcours de la pelle qui empêche les éventuels objets de se coincer accidentellement alors que la pelle est en mouvement.

*SEULEMENT EN EUROPE



MODÈLE**DT****SERIE 80**

AUTRES OPTIONS

Autres matériaux métalliques :

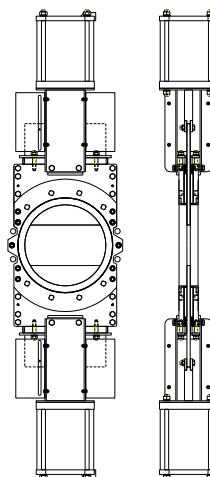
Des alliages spéciaux tels que le AISI 317 (1.4449), le 254SMO (1.4547), les Hastelloys, etc.

Fabrication mécano-soudée :

ORBINOX conçoit, fabrique et fournit des vannes spéciales mécano-soudées pour les conditions spéciales de travail (grandes dimensions et/ou hautes

Variante bouche carrée / rectangulaire :

Possibilité de modifications dans la conception du modèle DT standard sur demande



TABLEAUX DES TEMPÉRATURES

SIÈGE

Matériau	Max. T. (°F)	(°C)	Applications
Métal / Métal Plaqué PE	167	75	Général
Sur demande			
Métal / Métal Plaqué PTFE	482	250	Haute temp. Résist. Corrosion

GARNITURES

Matériau	T. max. (°F)	(°C)	pH
Fibre synthétique téflonée (ST)	482	250	2-13
Téflon pur (TH)	1112	600	0-14

REMARQUE: toutes portent un fil torique du même matériau que le joint, sauf le TH

Pour plus de détails et d'autres matériaux, contactez-nous.

TYPE DE FERMETURE

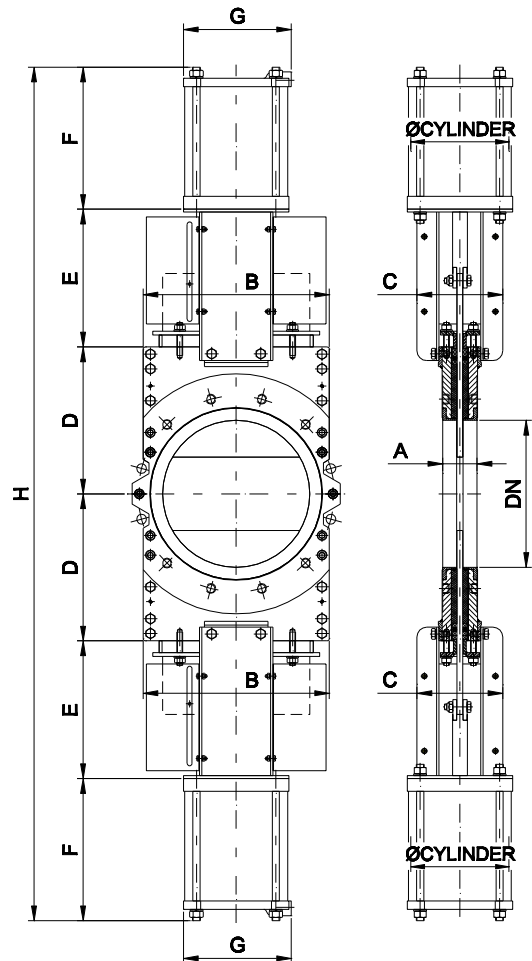


MÉTAL / MÉTAL

Utilisé pour les applications où il n'est pas nécessaire de disposer d'une étanchéité absolue et/ou avec de hautes températures. Deux frettes renforcées en acier inoxydable protègent le corps. Il n'y a pas de joint de fermeture. Le placage du corps (en HMWPE comme standard, aussi disponible en PTFE ou Nylon) assure que les pelles soient guidées en permanence, en permettant qu'elles glissent facilement et une bonne étanchéité

VÉRINS PNEUMATIQUES DOUBLE COMMANDE


- Le double actionneur pneumatique standard (vérin à double effet "marche-arrêt") est composée de :
 - $\varnothing \leq 12''/300\text{mm}$: Chemise en aluminium
 - $\varnothing \geq 14''/350\text{mm}$: Chemise en composite
 - Couvertres en aluminium
 - Tige en inox AISI 304
 - Piston en acier recouvert de nitrile
- Disponible de DN 4''/100mm à DN2 4''/600mm
- Pression d'alimentation : min. 50psi/(3,5 kg/cm²) - max. 150psi/(10 kg/cm²). Actionneur designé pour une pression de 90psi/(6 kg/cm²)
- Une conception renforcée de plaques de support (type U) est la norme à partir de DN 10''/250mm
- Options : (sur demande)
 - Parties en aluminium anodisées
 - Parties en acier inoxydable
 - Sur/Sous-dimensionnement du vérin
 - Commande manuelle d'urgence
 - Systèmes de sécurité
 - Fins de course
- Instruments : (sur demande)
 - Positionneurs
 - Électrovannes
 - Régulateurs de débit
 - Unités de traitement d'air

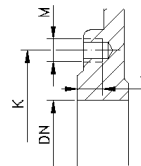
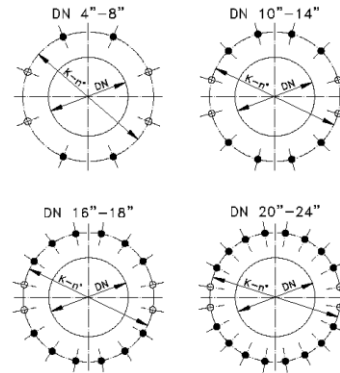




DN(″/mm)	A	B	C	D	E	F	G	H	Poids (lbs./kg.)	Vérin standard	Connex.
4″/100	1,96/50	6.37/162	4/100	5,52/140	5.19/132	6.65/169	4,53/115	34.72/882	106/48	C4″-42.05″/(100-52)	¼″ G
5″/125	1,96/50	8.27/210	4/100	5.74/146	5.59/142	7.04/179	5,51/140	36.77/934	124/56	C5″-2.55″/(125-65)	¼″ G
6″/150	2,36/60	8.46/215	4/100	6,88/175	6.06/154	8.11/206	5,51/140	42.12/1070	148/67	C5″-3.07″/(125-78)	¼″ G
8″/200	2,36/60	10.43/265	6,50/165	8.26/210	8.03/204	9.48/241	6,89/175	31.57/1310	176/80	C6.30″-4.05″/(160-103)	¼″ G
10″/250	2,75/70	12.99/330	10,63/270	10.43/265	9.09/231	11.22/285	8,66/220	61.49/1562	198/90	C8″-5.04″/(200-128)	3/8″ G
12″/300	2,75/70	14.96/380	10,63/270	12/300	10.07/256	12.20/310	8,66/220	68.18/1732	353/160	C8″-6.02″/(200-153)	3/8″ G
14″/350	3,78/96	17.71/450	10,63/270	12.79/325	12.79/325	13.38/340	10,90/277	77.95/1980	562/255	C10″-7.08″/(250-180)	3/8″ G
16″/400	3,93/100	20.07/510	10,63/270	13.77/350	13.97/355	14.92/365	10,90/277	84.25/2140	750/340	C10″-8.08″/(250-205)	3/8″ G
18″/450	4,17/106	22.24/565	10,63/270	15.94/405	14.92/379	15.78/401	15,03/382	93.31/2370	893/405	C12″-9.05″/(300-230)	½″ G
20″/500	4,49/114	24.01/610	10,63/270	17.71/450	16.53/420	17.52/445	15,03/382	103.54/2630	1080/490	C12″-10.03″/(300-255)	½″ G
24″/600	4,49/114	28.15/715	10,63/270	20/500	18.50/470	19.48/495	15,03/382	115.35/2930	1279/580	C12″-12.01″/(300-305)	½″ G

INFORMATIONS SUR LES DIMENSIONS DE BRIDES


ANSI B16.5, classe 150

DN	K	n°	M	T	
4"	7 1/2"	8	5/8" - 11 UNC	5/16"	4 - 4
5"	8 1/2"	8	3/4" - 10 UNC	5/16"	4 - 4
6"	9 1/2"	8	3/4" - 10 UNC	3/8"	4 - 4
8"	11 3/4"	8	3/4" - 10 UNC	3/8"	4 - 4
10"	14 1/4"	12	7/8" - 9 UNC	7/16"	8 - 4
12"	17"	12	7/8" - 9 UNC	7/16"	8 - 4
14"	18 3/4"	16	1" - 8 UNC	11/16"	8 - 4
16"	21 1/4"	16	1" - 8 UNC	13/16"	12 - 4
18"	22 3/4"	16	1 1/8" - 7 UNC	13/16"	12 - 4
20"	25"	20	1 1/8" - 7 UNC	13/16"	16 - 4
24"	29 1/2"	20	1 1/4" - 7 UNC	13/16"	16 - 4



 TROUS TARAUDÉS BORGNES
 TROUS DÉBOUCHANTS

EN 1092-2 PN10

DN	K	n°	M	T	
100	180	8	M-16	8	4 - 4
125	210	8	M-16	8	4 - 4
150	240	8	M-20	10	4 - 4
200	295	8	M-20	10	4 - 4
250	350	12	M-20	11	8 - 4
300	400	12	M-20	11	8 - 4
350	460	16	M-20	18	12 - 4
400	515	16	M-24	20	12 - 4
450	565	20	M-24	20	16 - 4
500	620	20	M-24	20	16 - 4
600	725	20	M-27	20	16 - 4

